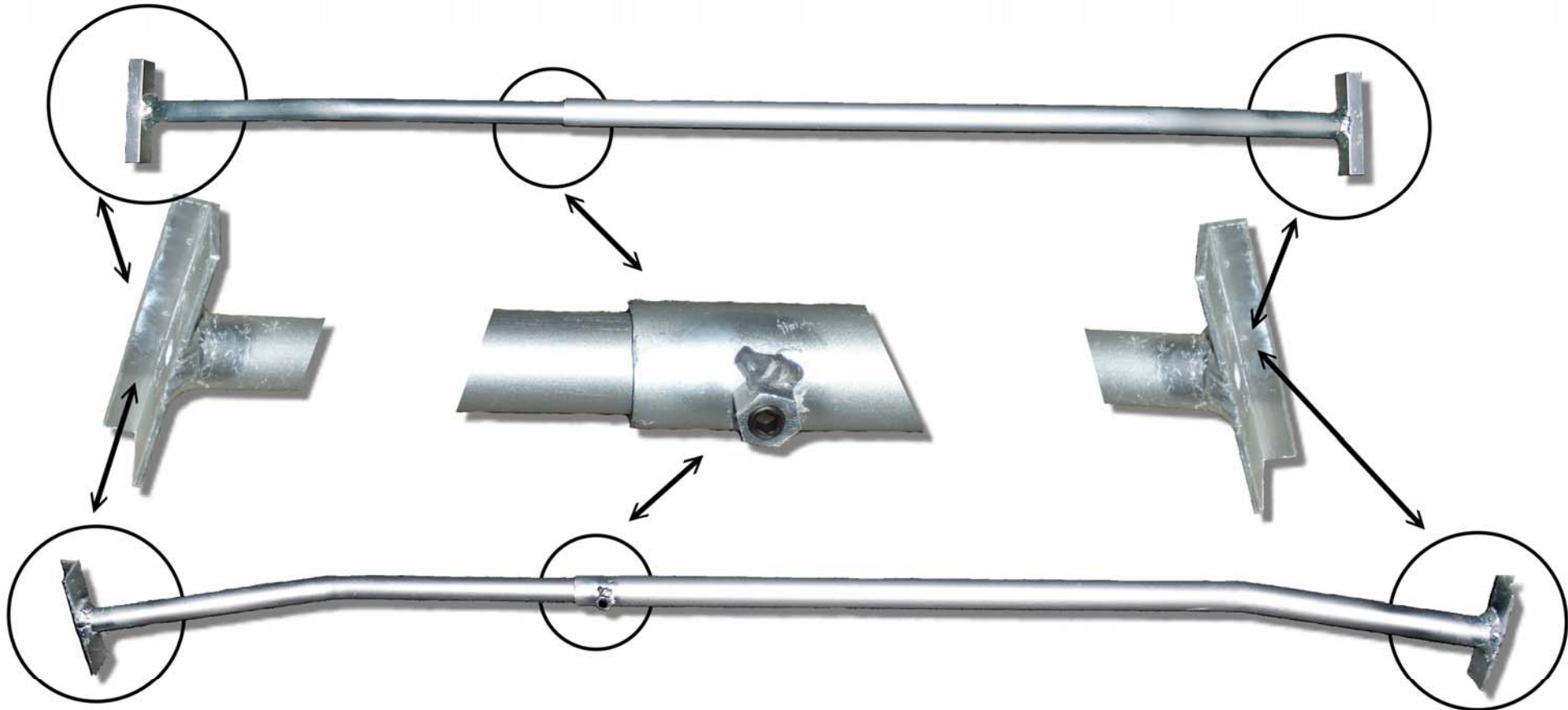


Planenbügel verstellbar ALU



- Zur Erhöhung der Flachplane (Verminderung der Wassersackbildung)
- Längs und Quer einsetzbar
- Kein Bohren oder Schrauben, der Bügel wird einfach auf die Bordwand aufgelegt

Art.Nr.: 50 21.1450.30 >>> 1.000 bis 1.450 mm
Art.Nr.: 50 21.2100.30 >>> 1.400 bis 2.100 mm

Klaus Schröder Techn.Großhandel und Autosattlerei e.K.

Lärchenweg 5 in 29227 Celle
Tel.: 05141 - 98 55 -0 Fax.: 05141 - 98 55 98
E-Mail : info@schroeder-celle.de
Internet: www.schroeder-celle.de

seit 1919  **Schröder**